

# SJ-SDC

jednovtokový - suchobežný vodoměr s přípravou na rádiový odpočet



## ZÁKLADNÁ CHARAKTERISTIKA:

- Materiály odolné voči korózii a usadzovaniu vodného kameňa
- Schválenie podľa smernice MID, rozsah meranie MID R80-H
- Dvojité antimagnetické tienenie magnetickej spojky
- Meranie studenej aj teplej vody (T30 a T90)
- Ľubovoľná inštaláčna poloha (H, V i 45°)
- Štvorpólový magnet, achátové ložisko
- Os lopatkového kolesa s priemerom 2,5 mm
- Priame ukludňujúce úseky potrubia integrované do telesa vodomeru (UODO)
- Systém kvality výroby a výstupnej kontroly certifikovaný podľa ISO 9001
- Príprava na rádiový odpočet



Vyhotovenie Standard

Bytový vodoměr NWM typ SJ-SDC je jednovtokový suchobežný vodoměr, který je určený pro měření dodávky studené a teplé vody do obytných objektů. Je standardně dodáván s přípravou na rádiový odpočet. Vodoměr je výrobkem společnosti NWM a splňuje nejprísnejšie požiadavky Európskej smernice 2004/22/EC MID, Európskej normy ČSN EN 14154 a tiež medzinárodného metrologického odporúčania OIML R 49.

## VYHOTOVENIA VODOMERU:

- Standard - príprava pre rádiový modul WirelessCAL
- Antivandal – so zakrytým číselníkom
- Radio - vodoměr dodávaný už s rádiovým modulom WirelessCAL



Vyhotovenie Radio

## RADIOVÉ MODULY:

- WirelessCAL - samostatný modul pre jeden vodoměr, je možné ho inštalovať k vodomerom dodatočne
- WirelessCAL + ReadCAL - dvojica modulov s jedným vysielačom, určené pre dva vodomery (ekonomická varianta), moduly sú pevne spojené káblom s dĺžkou 95 cm

## Technické parametre modulu:

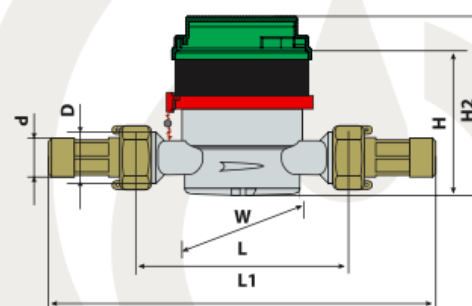
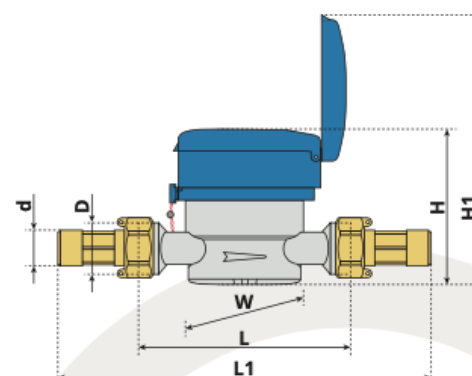
- Komunikácia 868 MHz, šifrovaná
- Životnosť batérie 10 rokov
- Reálny čas, možnosť voľby uloženia ročného stavu (štandardne 31.12.)
- Interná pamäť modulu 14 mesiacov
- K dispozícii je odpočtová sada 868 MHz, vrátane odpočtového softwaru
- Pre odborné firmy je k dispozícii tiež parametrizačný software pre rádiomoduly
- Chybové hlásenia, interná pamäť:
  - prítomnosť externého magnetického poľa (pokús ovplyvnenia magnetom)
  - neoprávnená demontáž modulu z vodomeru
  - netesnosť systému (trvalý prietok vody pod 16 l/hod.)
  - havária systému (prekročený prietok 2,5/ hod)
  - spätný tok (ukladá objem vody, ktorý pretiekol cez vodoměr opačne)
  - ukladá počet dní bez prietoku a počet dní v podstatnej chybe (maximálne 4096 dní)



## TECHNICKÉ PARAMETRE:

Menovitá světlost'	mm	15		20	
Inštalčná poloha	-	H	V	H	V
Pomer R (Qn/Qmin.)	-	80	50	80	50
Preťažovací prietok Q4	m <sup>3</sup> /h	3,125	3,125	5	5
Trvalý prietok Q3	m <sup>3</sup> /h	2,5	2,5	4	4
Prechodový prietok Q2	l/h	50	80	80	128
Minimálny prietok Q1	l/h	31,25	50	50	80
Maximálna teplota MAT	°C	50/90			
Maximálny tlak MAP	bar	16			
Tlaková ztrata p	bar	ΔP < 0,63 pri Q3			
Maximálny odpočet	m <sup>3</sup>	99 999			
Minimálny odpočet	liter	0,05			

Menovitá světlost'	DN 15	DN 20
L	80-190	130
L1	174-284	234
D	G3/4B / G1B	G1B
d	$R_{1/2} / R_{3/4}$	R3/4
H	84,5	84,5
H1	145,5	145,5
W	81,5	81,5



**50 rokov**  
skúseností



**Overená**  
**Kvalita**  
za dostupnú  
cenu

